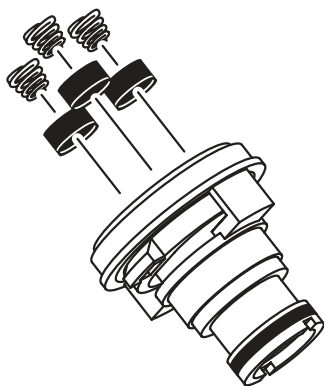
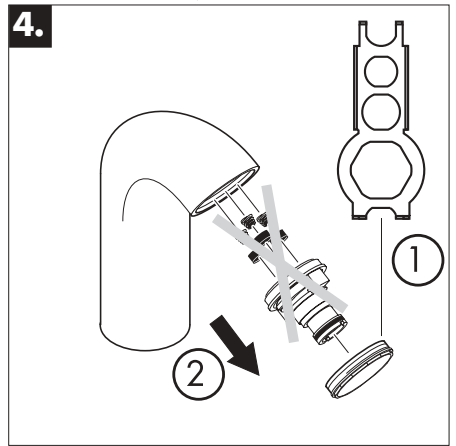
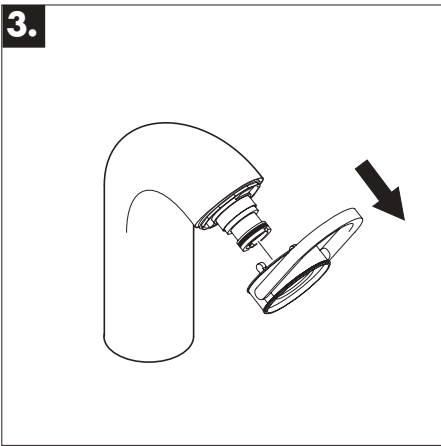
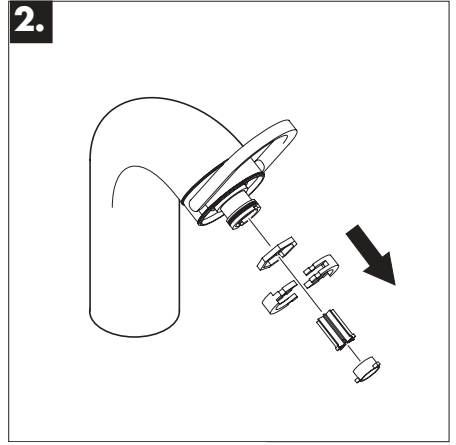
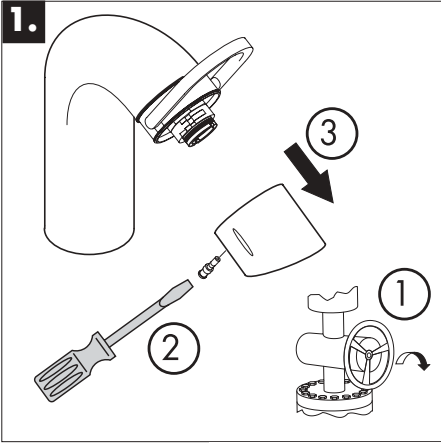


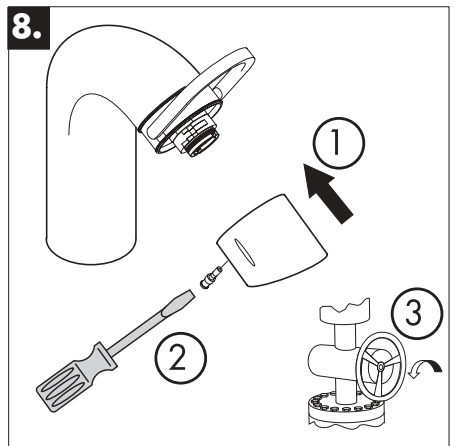
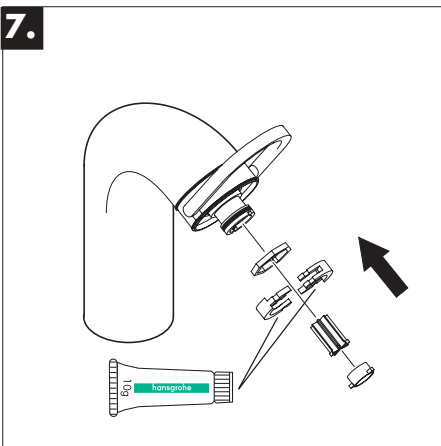
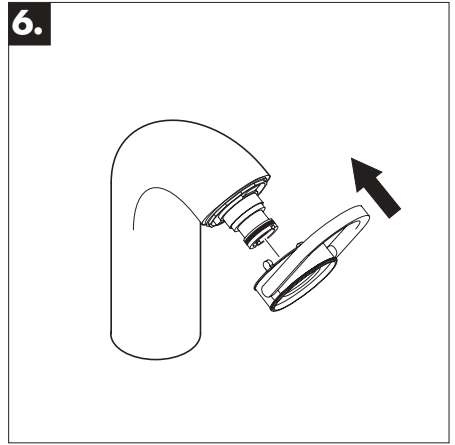
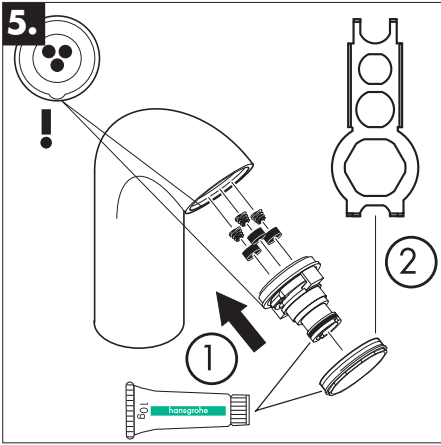
Service



Arco
11095000

hansgrohe





hansgrohe

AXOR | PHËRO

Hansgrohe · Postfach 1145 · D-77761 Schiltach · Telefon +49 (0) 78 36/51-1282 · Telefax +49 (0) 7836/511440
E-Mail: info@hansgrohe.com · Internet: www.hansgrohe.com