
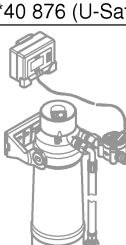
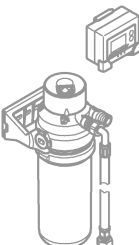

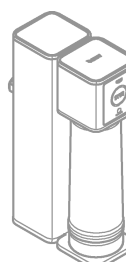
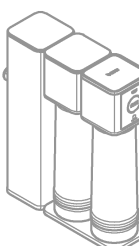


<p><u>*40 405</u></p> 	<p><u>*40 438 (S-Size)</u> <u>*40 875 (Mg+Zn)</u> <u>*40 876 (U-Safe)</u></p> 	<p><u>*41 136 (AC)</u></p> 
<p><u>*40 437</u></p> <p>6x</p> 	<p><u>*40 877 (RO)</u></p> 	<p><u>*40 878 (RO+)</u></p> 

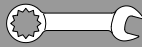
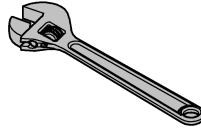
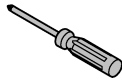
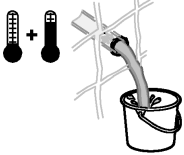


DIN EN 806
DIN EN 1717
DIN 1988

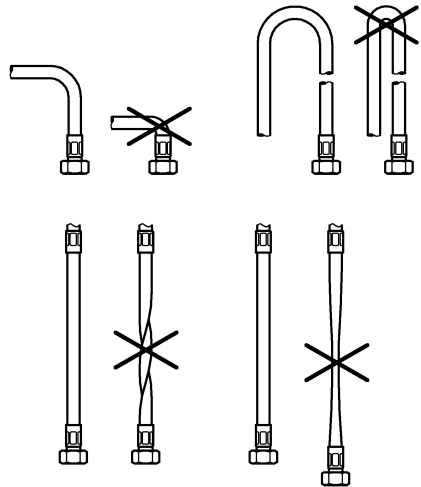
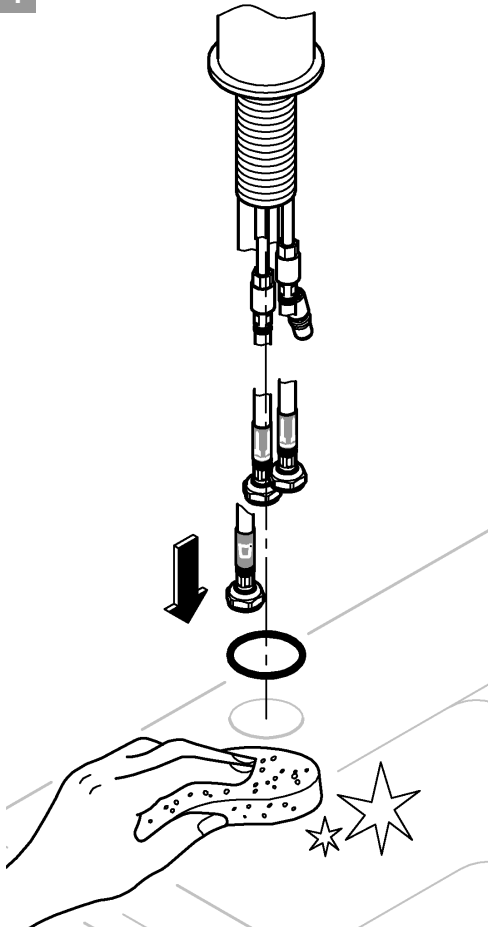


bar
max. 10
5
1

°C
max. 70°
60°

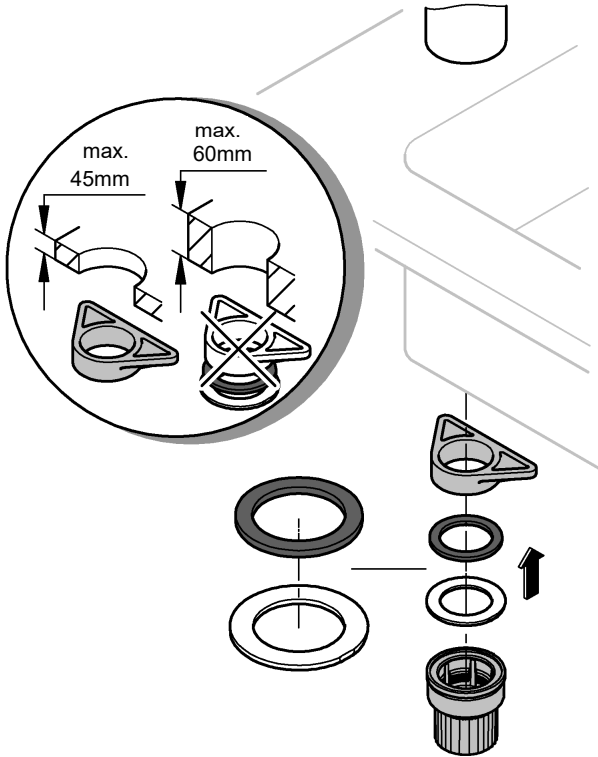


1

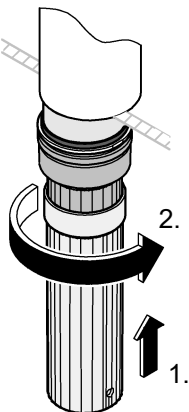




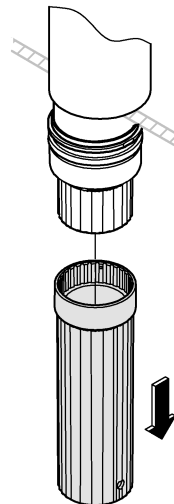
2



3

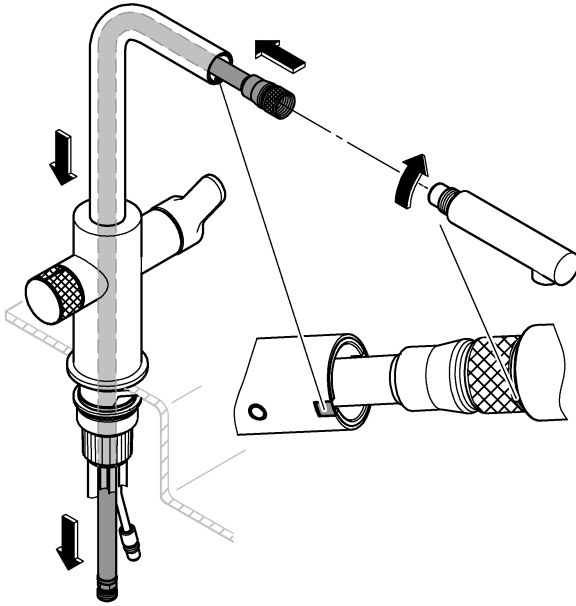


4

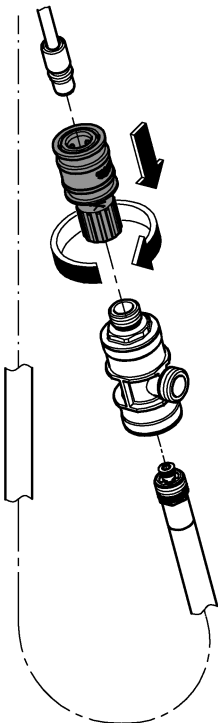




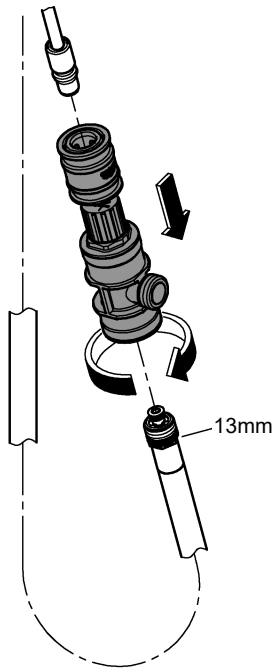
5



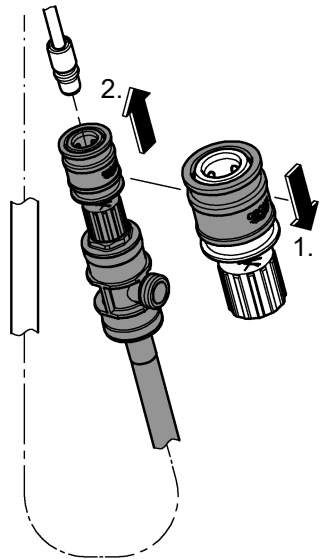
6



7

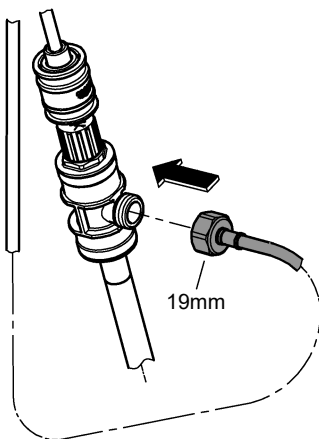
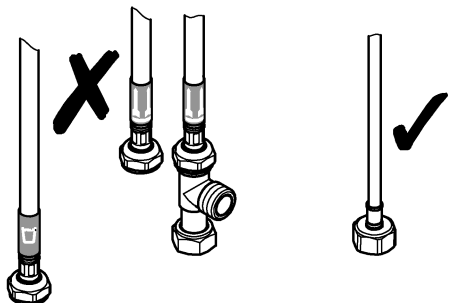


8

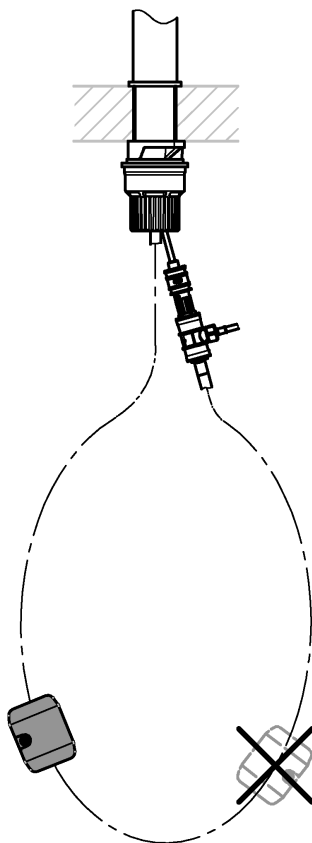
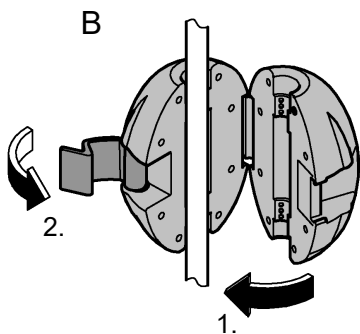
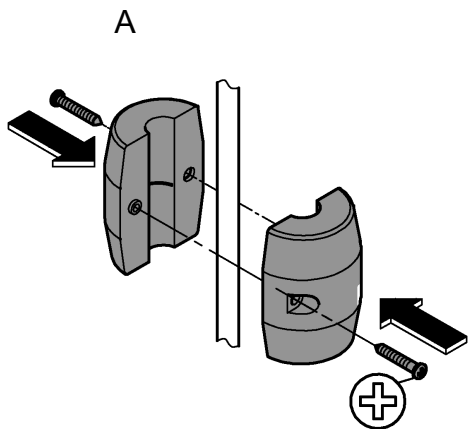




9

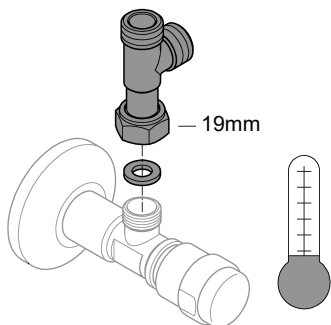


10

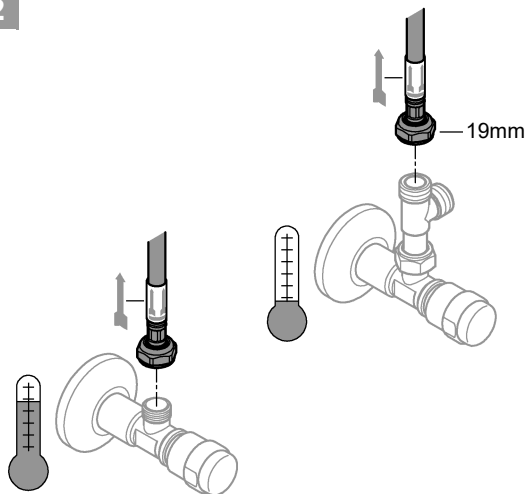




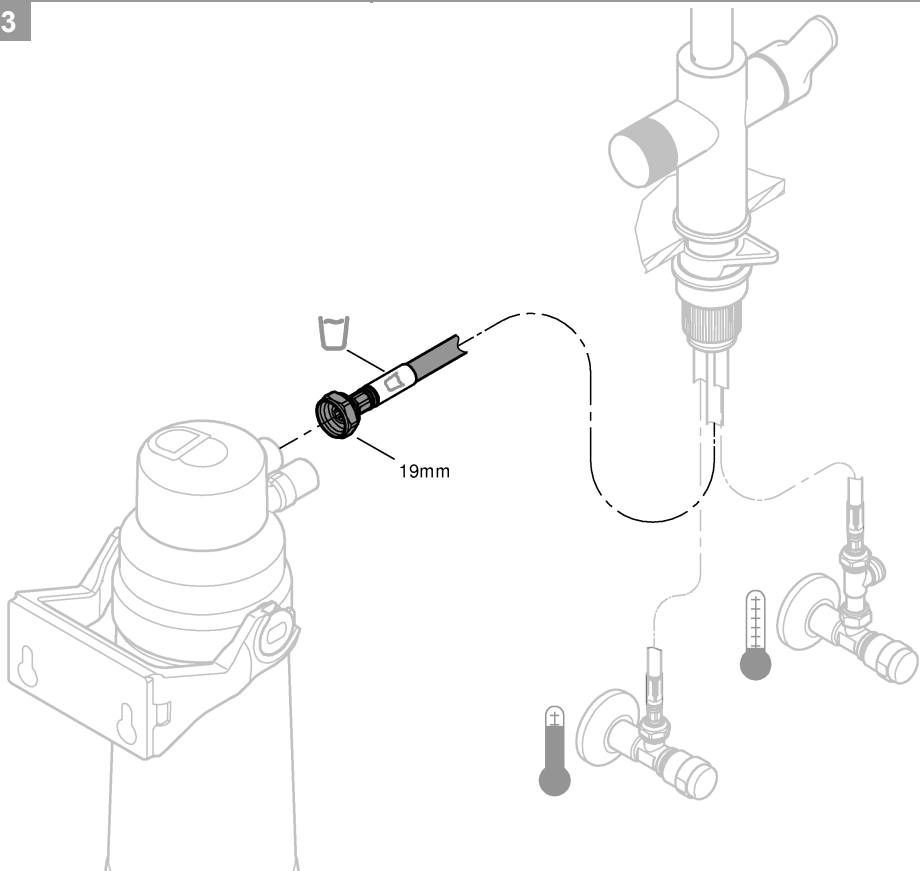
11



12

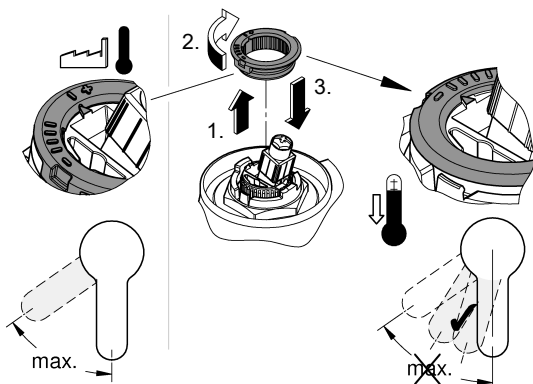
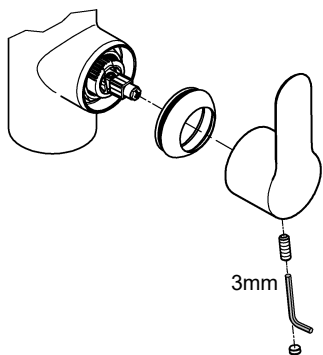
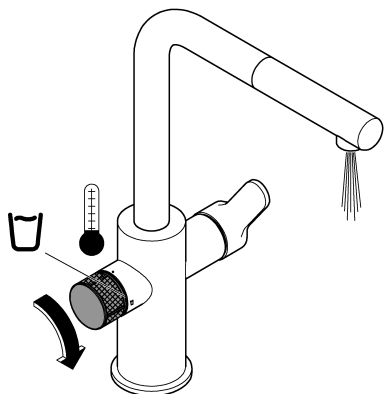
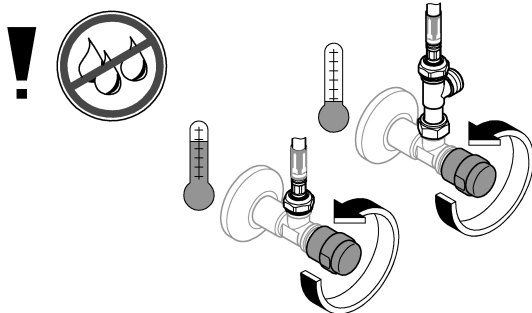


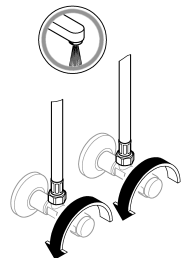
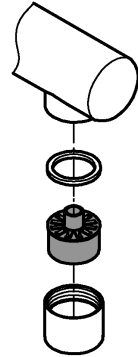
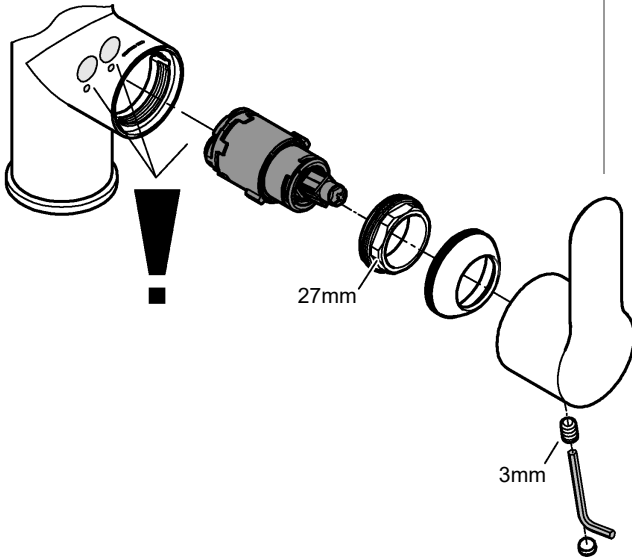
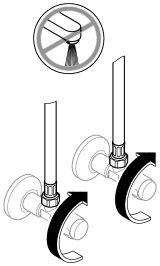
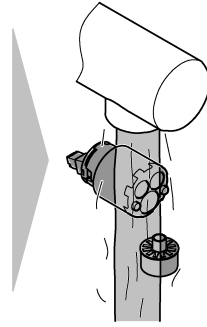
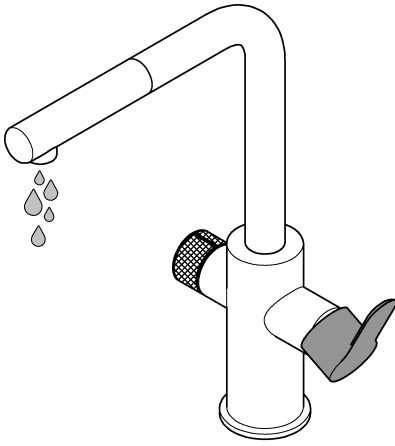
13

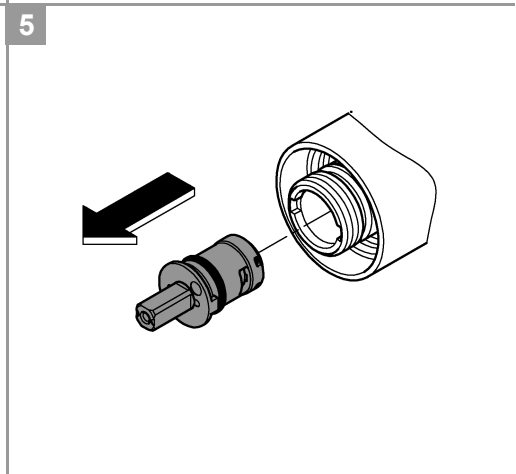
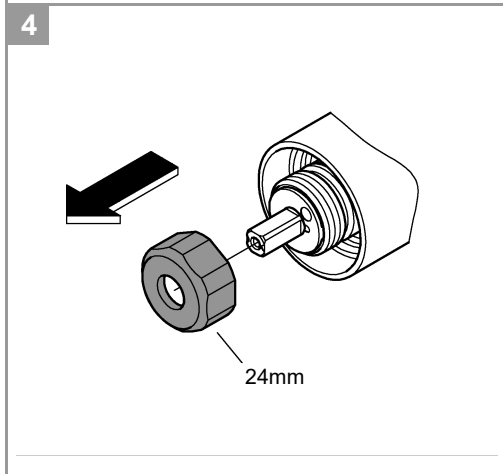
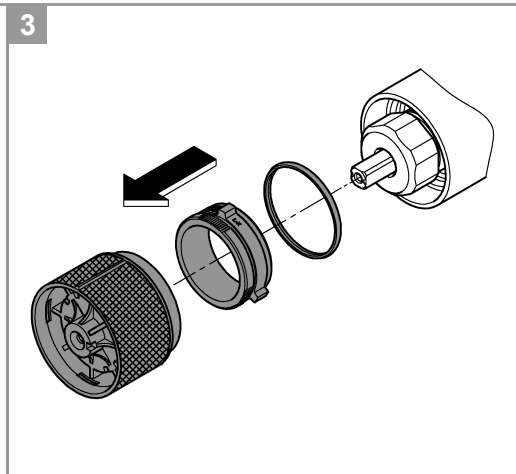
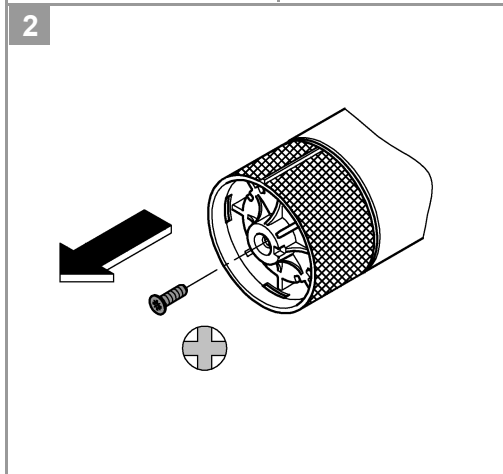
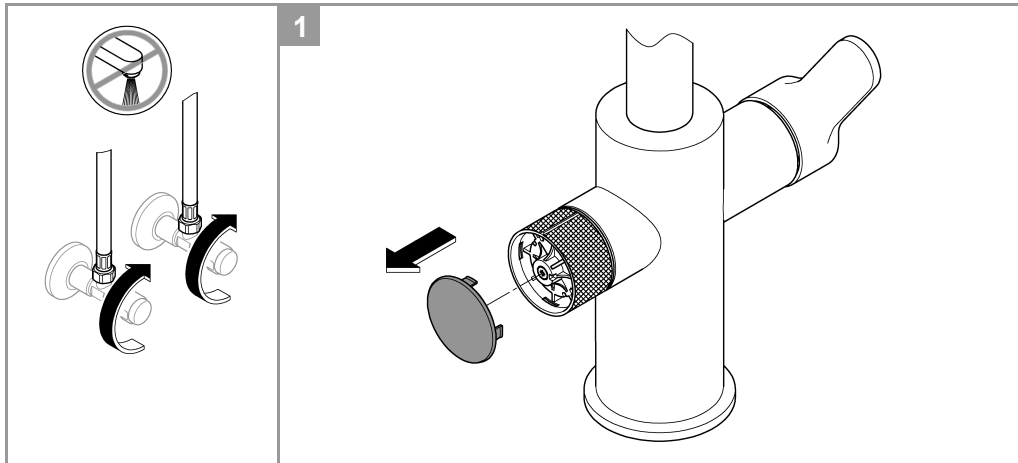




14









6

